

## Аккумуляторная дрель-шуруповёрт ALTECO



**RU** Руководство по эксплуатации

**KZ** Пайдалану және қызмет көрсету бойынша нұсқаулық

ALTECO:

**CD 0410 (CD 1210.1)**

**CD 0412 (CD 1610.1)**

**CD 0413 (CD 2110.1)**

CD 1210

CD 1410

CD 1610

CD 1813

CD 2110

## Русский язык

### 1. Меры безопасности

Перед использованием электроинструмента должны быть предприняты все необходимые меры предосторожности для того, чтобы уменьшить степень риска возгорания, удара электрическим током и снизить вероятность повреждения инструмента. Эти меры предосторожности включают в себя нижеперечисленные пункты.

#### 1.1 Личная безопасность

- Используйте защитные очки. При высокой запыленности пользуйтесь специальной маской-фильтром.
- Носите подходящую спецодежду. Не рекомендуется носить свободную одежду и украшения, которые могут зацепиться за вращающиеся части инструмента.
- При работе рекомендуется надевать защитные перчатки и нескользящую обувь. Если у вас длинные волосы, их следует убрать за головной убор.
- Руководствуйтесь здравым смыслом. Не работайте с инструментом, если вы устали, находитесь в состоянии опьянения либо под воздействием лекарственных препаратов.
- Следите, чтобы питающий кабель находился вне зоны действия инструмента.
- Никогда не переносите инструмент, удерживая его за шнур электропитания. Не дергайте за шнур с целью вынуть вилку из розетки. Оберегайте шнур от воздействия высоких температур, смазочных материалов и предметов с острыми краями.
- Проверьте, имеются ли видимые повреждения на корпусе инструмента, а также исправность всех функций и механизмов.
- Если какие-либо части повреждены, их следует отремонтировать или заменить в авторизованном центре обслуживания и ремонта инструмента.
- При работе старайтесь не терять равновесие, чтобы Ваше положение было всегда устойчивым и безопасным.

#### 1.2 Рабочее место.

- Беспорядок на рабочем месте приводит к возникновению опасности несчастного случая.
- Берегитесь поражения электрическим током. Избегайте контакта с заземленными конструкциями, например, с трубами, радиаторами, кухонных плит, корпусов холодильников.
- Убирайте инструменты подальше от детей. Не разрешайте посторонним находиться близко от Вашего рабочего места.
- Не пользуйтесь электроинструментами вблизи легковоспламеняющихся жидкостей, а также в газообразной, взрывоопасной среде.
- При работе в местах, где может находиться электропроводка, следует иметь в виду, что металлические части инструмента не изолированы. Необходимо соблюдать осторожность, чтобы не повредить скрытые провода.
- Не работайте с электроинструментом под дождём.
- Не используйте электроинструмент в помещениях с повышенной влажностью.
- Поддерживайте хорошее освещение на рабочем месте.

#### 1.3 Электропитание.

Зарядное устройство инструмента должно быть подключено к сети с напряжением, соответствующим напряжению, указанному на маркировочной табличке. Использование тока пониженного либо повышенного напряжения может привести к выходу из строя электронных элементов зарядного устройства. Род тока - переменный, однофазный.



*Адекватно выбирайте инструмент для каждой конкретной работы. Не пытайтесь выполнить маломощным бытовым электроинструментом работу, которая предназначена для высокомощного профессионального электроинструмента. Не используйте электроинструмент в целях, для которых он не предназначен.*

## 2. Область применения и описание конструкции

Шуруповерт применяется для сверлильных работ различных материалов и для закручивания/выкручивания различных видов крепежного материала (винты, шурупы, болты, гайки и т.д.) в рамках бытовых нужд. На рисунке 1 (а, б) показаны основные части и элементы шуруповерта.



Рис 1 (а).



Рис 1 (б).

1. Патрон
2. Муфта регулировки момента
3. Подсветка рабочей зоны
4. Клавиша выключателя
5. Аккумулятор
6. Клавиша для снятия аккумулятора
7. Переключатель направления вращения (реверс)
8. Переключатель передачи
9. Индикатор заряда аккумулятора

### 3. Технические характеристики

Характеристика	CD 1210.1	CD 1210	CD 1410	CD 1610.1	CD 1610	CD 2110.1	CD 2110	CD 1813
Макс. напряжение батареи, В	12	12	14	16	16	21	21	18
Число оборотов Об/мин	1 Скорость	0-350						0-400
	2 Скорость	0-1250	0-1350		0-1250		0-1400	
Максимальный диаметр сверла, мм	10						0-1400	
Крутящий момент, Нм	23	23	23	28	28	32	32	45
Тип аккумулятора	Li-Ion							
Напряжение и частота заряда, В/Гц	220/50							
Емкость аккумулятора, Ач	1,3	1,3	1,3	1,5	1,3	2	1,3	2

### 4. Подготовка к эксплуатации



*Внимание! Прежде чем включить электроинструмент, рекомендуется проверить, достаточно ли надежно затянуты все винты и гайки.*

#### **Зарядка аккумулятора**

Новую аккумуляторную батарею следует полностью зарядить в течении 3-5 часов.

Перед использованием инструмента проверьте заряд аккумулятора. Если инструмент длительное время не использовался обязательно произведите зарядку. Для заряда снимите аккумулятор, для этого нажмите на клавишу 6 и извлеките его. Затем подсоедините к зарядному устройству. Подключите зарядное устройство к сети, загорится красный индикатор. После полной зарядки аккумулятора загорится только зеленый индикатор.

***Внимание! Не заряжайте нагретый в процессе работы аккумулятор.***

### Установка сверла

Вращая подвижную часть патрона по часовой стрелке или против можно раздвинуть, или сдвинуть губки патрона на необходимую величину как показано на рисунке 2.

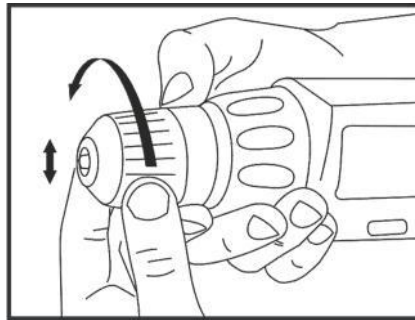


Рис 2

Установите сверло или биту в патрон. Сверло или бита должны быть закреплены в патроне на максимально возможной глубине (рисунок 3).

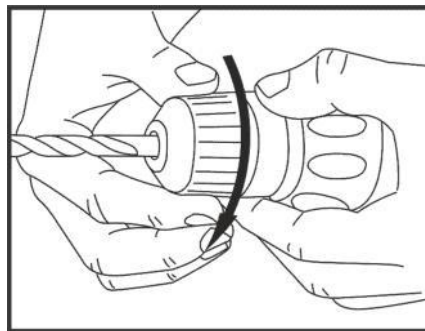


Рис 3

Вращая подвижную часть патрона по часовой стрелке, надёжно зафиксируйте сверло в патроне. Включите шуруповерт на холостом ходу и убедитесь, что сверло прочно зафиксировано в патроне и не имеет биения.

Включение и выключение шуруповерта показаны на рисунке 4.

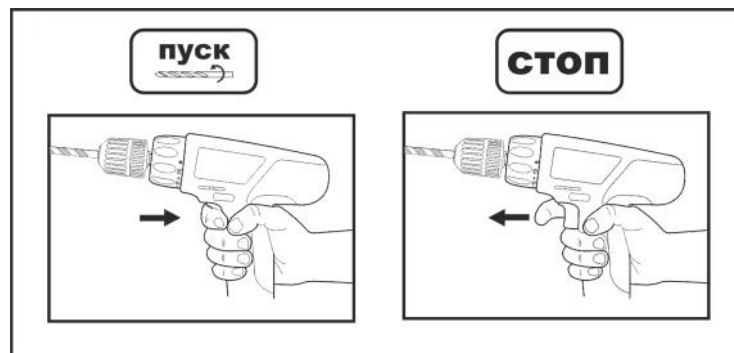


Рис 4

Приставьте инструмент непосредственно к месту сверления. Нажмите и держите клавишу выключателя для включения. Для выключения, отпустите клавишу выключателя.

### Использование бит

При использовании бит желательно применять универсальный держатель.

Всегда при закручивании и откручивании винтов используйте только те биты, рабочая часть которых соответствует углублению на головке винта.

Перед началом закручивания или откручивания винтов выберите при помощи муфты регулировки момента необходимое вам усилие закручивания (смотри пункт «Регулировка момента»).

Срабатывание предохранительной муфты регулировки момента позволит Вам избежать повреждения головок винтов и поверхности заготовки.

**Регулирование частоты вращения патрона.**

Установите необходимую вам скорость вращения на холостом ходу. Оптимальная скорость вращения зависит от обрабатываемого материала, способа сверления и используемого сверла.

Лёгкое нажатие на клавишу выключателя – низкая скорость вращения.

Сильное нажатие на клавишу выключателя – высокая скорость вращения (рисунок 5).

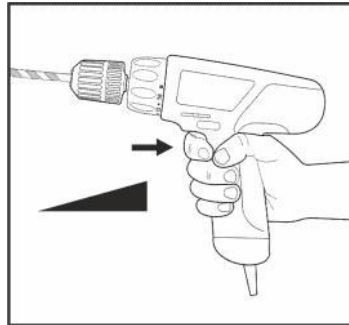


Рис 5

Во всех моделях есть возможность ступенчатого переключения скорости вращения: Изменение ступеней производится переключателем, как показано на рисунке 6.

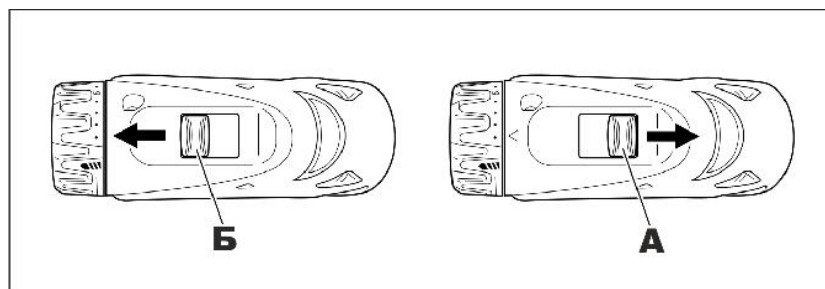


Рис 6



*Внимание! Запрещается переключать направление вращения, либо менять передачи во время сверления или любого другого вращения шпинделя инструмента. Перед переключением направления вращения отпустите клавишу выключателя и дождитесь остановки.*

**Выбор направления вращения**

Направление вращения выбирается при помощи переключателя, как показано на рисунке 7.

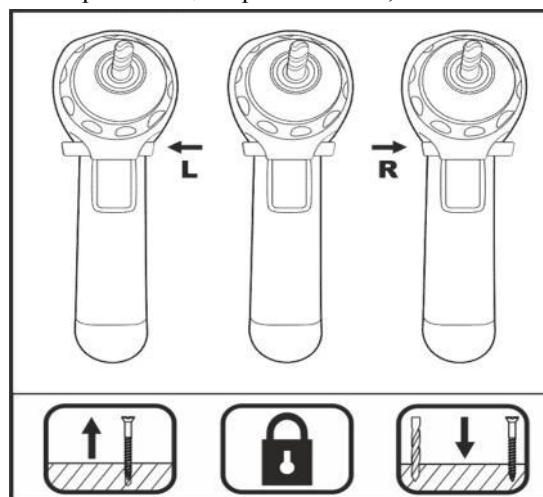


Рис 7

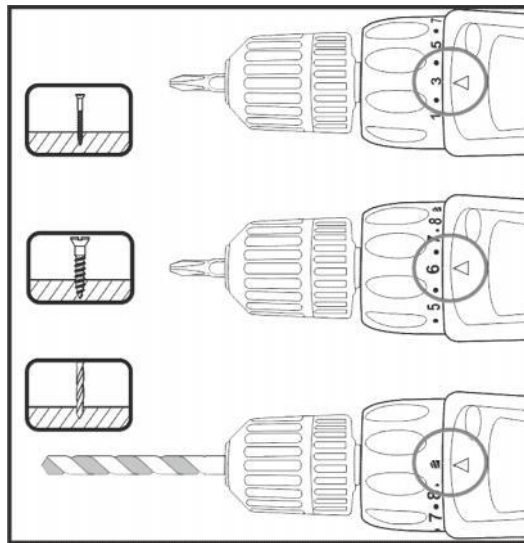
Для сверления и закручивания винтов переведите переключатель в крайнее правое положение R.  
Для ослабления или выкручивания винтов переведите переключатель в крайнее левое положение L.

**Регулировка момента**

Момент устанавливается вращением регулировочного кольца муфты.

Значение момента тем больше, чем больше числовое значение, установленное против метки на верхней части корпуса изделия.

Выбор момента зависит от материала и диаметра, заворачиваемого самореза (рисунок 8).



## 5. Обслуживание инструмента

### *Рекомендации*

Содержите инструмент в чистоте!

Для чистки пластмассовых элементов инструмента запрещается использовать какие-либо едкие средства.

После завершения работы, для устранения пыли и для очистки вентиляционных отверстий в корпусе двигателя следует продуть инструмент струей сжатого воздуха.

Для поддержания БЕЗОПАСНОСТИ и ДОЛГОВЕЧНОСТИ изделия ремонт, любое обслуживание и регулировка инструмента должны проводиться в уполномоченных центрах по техобслуживанию, всегда используя оригинальные сменные части.

### *Проверка винтовых соединений*

Регулярно проверяйте все установленные на инструменте винты, следите за тем, чтобы они были затянуты. Винты, которые окажется ослабленным затяните.

## 6. Гарантийные условия

Предприятие-изготовитель гарантирует безотказную работу инструмента в течение 12 месяцев со дня продажи при условии соблюдения потребителем правил хранения и эксплуатации.

Если в течение гарантийного срока неисправность инструмента произошла по вине изготовителя - производится гарантийный ремонт заводом-изготовителем.

Гарантийный ремонт не производится и претензии не принимаются в случае:

- отсутствия в гарантийном свидетельстве штампа торгующей организации и даты продажи;
- повреждения инструмента при транспортировке и эксплуатации;
- не соблюдения условий эксплуатации;
- превышения сроков и нарушения условий хранения.

Срок службы – три года.

## 7. Правила хранения и утилизации электроинструмента

### *7.1 Хранение*

Рекомендуется хранить и транспортировать инструмент в специальной упаковке (кейсе) или иным способом, обеспечивающим защиту от загрязнения, повреждений, воздействия влаги, прямых солнечных лучей, высоких температур или резкого их изменения.

### *7.2 Сроки хранения, службы. Ресурс и утилизация.*

- Срок хранения изделия составляет 10 (десять) лет при соблюдении условий хранения, указанных в данном руководстве по эксплуатации. Срок хранения исчисляется с даты производства изделия. По окончании этого срока вне зависимости от технического состояния изделия хранение должно быть прекращено и принято решение о проверке технического состояния изделия, направлении в ремонт или утилизации и об установлении нового срока хранения. Дата изготовления указана на этикетке инструмента.
- Срок службы изделия составляет 5 (пять) лет при соблюдении условий хранения и правил эксплуатации, а также правильности сборки и монтажа инструмента, указанных в данном руководстве по эксплуатации. Срок службы исчисляется с даты продажи изделия.
- По истечению срока службы или после достижения назначенного ресурса, инструмент не должен использоваться и подлежит утилизации без нанесения экологического ущерба окружающей среде, в соответствии с нормами и правилами, действующими на территории государства-члена Евразийского Экономического Союза, на которой осуществляется утилизация данного инструмента.
- Утилизация инструмента и комплектующих узлов заключается в его полной разборке и последующей сортировке по видам материалов и веществ, для последующей переплавки или использования при вторичной переработке.



- Данный инструмент и комплектующие узлы изготовлены из безопасных для окружающей среды и здоровья человека материалов и веществ. Тем не менее, для предотвращения негативного воздействия на окружающую среду, по окончании использования инструмента (истечению срока службы) или его непригодности к дальнейшей эксплуатации, инструмент подлежит сдаче в приемные пункты по переработке металлолома и пластмасс.

## Қазақ тілі

### 1. Қауіпсіздік шаралары

Электр құралын пайдалану алдында жану, электр тогымен жарақаттану қаупін азайту және құралға зиян келтіру мүмкіндігін төмендету мақсатында барлық қажетті шаралар қолданылуы тиіс. Бұл сақтық шаралары төменде көрсетілген тармақтарды қамтиды.

#### 1.1 Жеке қауіпсіздік

- Қорғаныш көзілдірігін қолданыңыз. Шаңдылық деңгейінің жоғары болу жағдайында арнайы сүзгіш бетпердесін қолданыңыз.
- Арнайы киімді киіңіз. Құралдың айналмалы бөліктеріне ілініп қалуы мүмкін бос киім және әшекей бұйымдарын киюге кеңес берілмейді.
- Жұмыс кезінде арнайы қорғайтын қолғап және тайғанамайтын аяқ киім кию жөн. Егер шашыңыз ұзын болса, оларды бас киімнің астына жинау қажет.
- Салауатты пайым қағидаларын басшылыққа алыңыз. Егер сіз шаршап тұрсаңыз, мас күйінде немесе дәрілік заттың әсерінде болсаңыз құралмен жұмыс істеменіз.
- Қуат беруші кабель құралдың әрекет ету аймағынан тыс жерде болуын қадағалаңыз.
- Құралды ешқашан электр қуат беру баусымынан алып тасымаңыз. Айырды розеткадан алу үшін баусымды жұлдырмаңыз. Баусымды жоғары температурадан, майлау материалдары мен өткір шеттері бар заттардың әсерінен қорғаңыз.
- Құралдың бетінде көзге көрінетін ақаулардың бар болуын, сонымен қатар барлық функциялар мен тетіктердің дұрыс жұмыс жасауын тексеріңіз.
- Егер қандай да бір бөлшектерге зақым келтірілсе, олар құралға қызмет көрсету мен жөндеудің арнайы авторизацияланған орталығында жөнделуі немесе ауыстырылуы тиіс.
- Жұмыс кезінде Сіздің дене қалпыңыз әрдайым тұрақты әрі қауіпсіз болуы үшін тепе-теңдікті сақтауға тырысыңыз.

#### 1.2 Жұмыс орны.

- Жұмыс орнында жинақылықтың жоқ болуы жазатайым оқиғаның пайда болу қаупін төндіреді.
- Электр тогымен жарақаттанудан абай болыңыз. Құбырлар, радиаторлар, ас үй пештері, тоңазытқыш корпустары сияқты жерге тұйықталған құралдармен жанасудан аулақ болыңыз.
- Құралдарды балаларға қол жетімсіз жерлерде сақтаңыз. Бөгде адамдарға жұмыс орныңызға жақындауға рұқсат етпеңіз.
- Электр құралдарын тез жанатын сұйықтықтардың қасында, сондай-ақ газ немесе жарылыс қаупі бар ортада қолданбаңыз.
- Электр сымдар жүйесі болуы мүмкін жерде жұмыс істеу кезінде құралдың металл бөлшектері окшауланбаған екенін есте сақтау жөн. Жасырын сымдарға зақым келтірмеу үшін сақ болу қажет.
- Электр құралын жаңбыр астында пайдаланбаңыз.
- Электр құралын ылғалдылығы жоғары үй-жайларда қолданбаңыз.
- Жұмыс орнында жарықтың жақсы түсуін қамтамасыз етіңіз.

#### 1.3 Электр қуатын беру.

Құралдың зарядтау құрылғысы таңбалау тақтайшасындағы көрсетілген кернеумен электр желісіне қосылуы керек. Төмен кернеуі бар тогын пайдалану құралдың зарядтау құрылғысының электрондық элементтерінің бұзылуына әкелуі мүмкін. Ток түрі - ауыспалы, бір фазалы.



*Әр нақты жұмыс үшін құралды дұрыс таңдаңыз. Жоғары қуатты кәсіби электр құралдарына арналған жұмыстарды төмен қуатты тұрмыстық электр құралының көмегімен орындауға тырыспаңыз. Электр құралын қолдануға арналмаған мақсаттармен пайдаланбаңыз.*

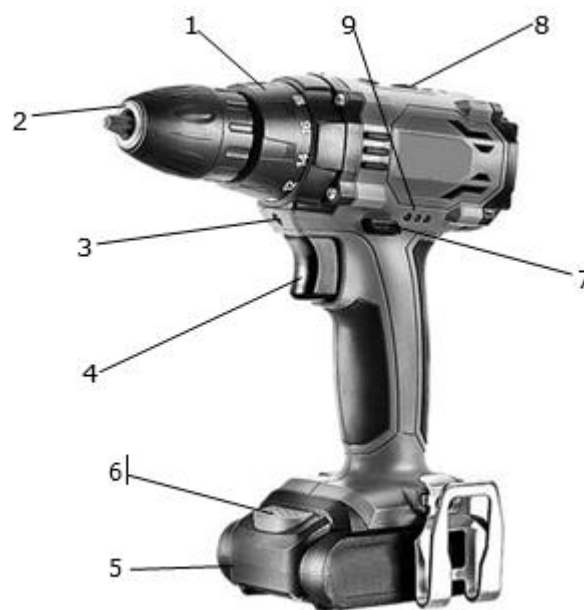
## 2. Құрылманың пайдалану аясы және сипаттамасы

Бұрандалы шегені бұрағыш тұрмыстық қажеттіліктердің шегінде әр түрлі материалдардың бұрғылау жұмыстарында және бекіту материалдарының алуан түрлерін (бұрама, бұрандалы шеге, бұрандама, сомын және т.б.) бұрандалау/ бұрап шығару үшін қолданылады.

1 суретте (а, б) бұрандалы шегені бұрағыштың негізгі бөліктері мен элементтері көрсетілген.



1 (а) сурет



1 (б) сурет

1. Патрон
2. Моментті реттеу жалғастырғышы
3. Жұмыс аймағына жарық беру
4. Өшіру пернесі
5. Аккумулятор
6. Аккумуляторды алуға рналған перне
7. Айналу бағытын ажыратып-қосқыш (реверс)
8. Берілісті ажыратып-қосқыш
9. Аккумулятор зарядының көрсеткіші

### 3. Техникалық сипаттамалар

Сипаттамалар		CD 1210.1	CD 1210	CD 1410	CD 1610.1	CD 1610	CD 2110.1	CD 2110	CD 1813
Батареяның кернеуі , В		12	12	14	16	16	21	21	18
Айналым саны, айн./мин	1 жылдамдық	0-350							0-400
	2 жылдамдық	0-1250	0-1350		0-1250			0-1400	
Бұрғының максималды диаметрі, мм		10							0-1400
Айналу моменті, Нм		23	23	23	28	28	32	32	45
Аккумулятор түрі		Li-Ion							
Зарядтың кернеуі мен жиілігі, В/Гц		220/50							
Аккумулятордың сыйымдылығы, Ач		1,3	1,3	1,3	1,5	1,3	2	1,3	2

### 4. Пайдалануға дайындық



*Назар аударыңыз! Электр құралын қосу алдында барлық бұрамалар мен сомындардың қатты бекітілгенін тексеру жөн*

#### **Аккумуляторды зарядтау**

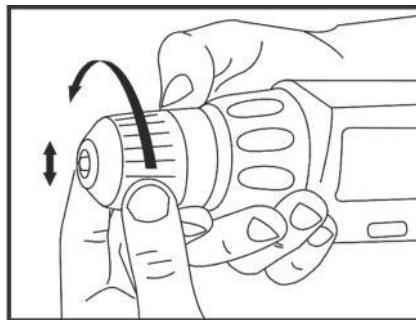
Жаңа аккумулятор батареясын 3-5 сағатта толығымен зарядтау қажет.

Құралды қолдану алдында аккумулятордың зарядын тексеріңіз. Егер құрал ұзақ уақыт бойы қолданылмаса, міндетті түрде зарядталуды жүргізіңіз. Зарядтау үшін аккумуляторды алып тастаңыз, бұл үшін 6 пернеге басыңыз және оны шығарыңыз. Содан соң зарядтау құрылғысына қосыңыз. Зарядтау құрылғысын тоққа қосқанда қызыл көрсеткіш жанады. Аккумулятор толық зарядталғаннан кейін жасыл көрсеткіш жанады.

*Назар аударыңыз! Жұмыс барысында қызған аккумуляторды зарядтамаңыз.*

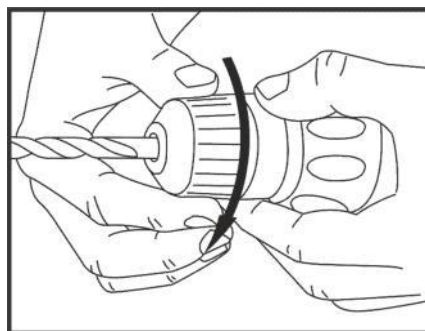
### Бұрғыны орнату

Патронның қозғалмалы бөлігін сағат тілімен немесе сағат тіліне қарсы айналдыра отырып, патронның еріншелерін қажетті шамаға дейін жақындастыру немесе ажыратуға болады (2 сурет).



2 Сурет

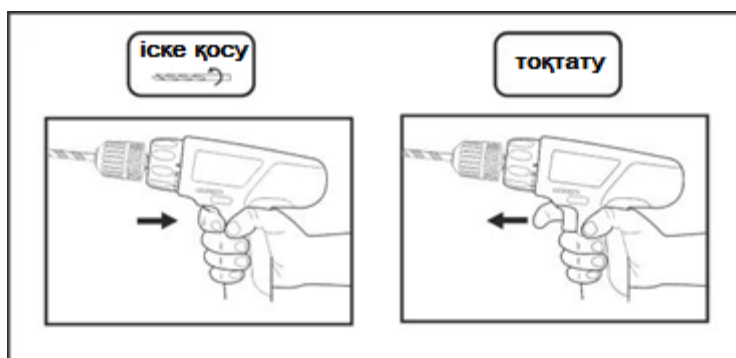
Бұрғы немесе сақаны патронға орнатыңыз. Бұрғы немесе сақа патронда барынша мүмкін тереңдікте бекітілуі тиіс (3 сурет).



3 Сурет

Патронның айналатын бөлігін сағат тілімен айналдыра отырып, бұрғыны патронға сенімді түрде бекітіңіз. Бұрандалы шегені бұрағышты бос жүрісте қосыңыз және бұрғының патронда берік бекітілгеніне әрі дүрсіл жоқ екендігіне көз жеткізіңіз.

Бұрандалы шегені бұрағышты қосу және өшіру 4 суретте көрсетілген.



4 Сурет

Құралды тікелей бұрғылайтын орынға жанасып қойыңыз.

Қосу үшін өшіру пернесін басып, біраз ұстаңыз. Өшіру үшін, өшіру пернесін жіберіңіз.

**Сақаларды қолдану**

Сақаларды қолдану кезінде әмбебап тұтқышты қолдану жөн.

Бұрамаларды бұрау мен бұрап шығару кезінде әрдайым тек жұмыс бөлігі бұраманың басындағы қуысқа сәйкес келетін сақаларды қолданыңыз.

Бұрамаларды бұрау мен бұрап шығарудың алдында моментті реттеу жалғастырғышы арқылы сізге қажетті бұрау күшін таңдаңыз («Моментті реттеу» тармағын қараңыз).

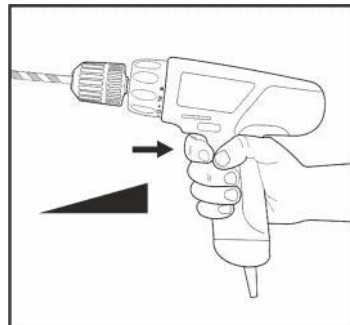
Моментті реттеудің сақтандырғыш жалғастырғышының іске қосылуы Сізге бұрама бастиегі және дайындама бетінің зақымдалуын болдырмауға мүмкіндік береді.

**Патрон айналымының жиілігін реттеу.**

Бос жүріс кезінде сізге қажетті айналу жылдамдығын орнатыңыз. Айналуың тиімді жылдамдығы өңделетін материалға, бұрғылау тәсілі мен қолданылатын бұрғыға байланысты болады.

Ажыратқыш пернесіне жеңіл басу – айналымның төмен жылдамдығы.

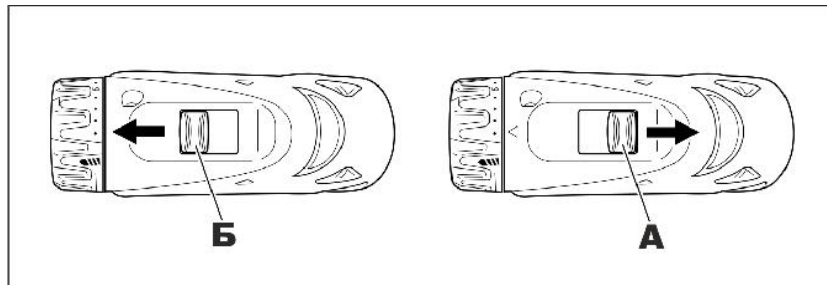
Ажыратқыш пернесіне қатты басу – айналымның жоғары жылдамдығы (5 сурет).



5 Сурет

Барлық үлгілерде айналым жылдамдығын сатылы ауыстыру мүмкіндігі ұсынылған:

Сатыларды өзгерту 6 суретте көрсетілгендей ажыратып қосқыш арқылы жүзеге асырылады.

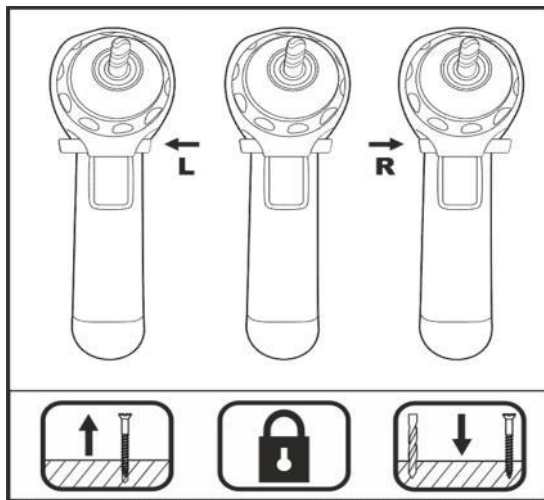


6 сурет

*Назар аударыңыз! Бұрғылау кезінде немесе құрал шпинделінің кез келген басқа айналғанында айналу бағытын ауыстыруға тыйым салынады. Айналу бағытын ауыстыру кезінде ажырату пернесін жіберіп, тоқтағанша күтіңіз.*

### Айналу бағытын таңдау

Айналу бағыты 7 суретте көрсетілгендей ажыратып қосқыш арқылы таңдалады.



7 сурет

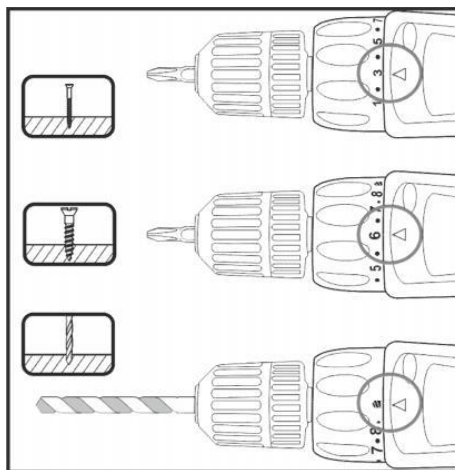
Бұранданы бұрғылау мен бұрау үшін ажыратып қосқышты оң жағындағы шеткі R қалпына ауыстырыңыз. Бұрамаларды босату немесе бұрап шығару үшін ажыратып қосқышты сол жағындағы шеткі L қалпына ауыстырыңыз.

### Моментті реттеу

Момент жалғастырғыштың реттеу шығыршығының айналуымен орнатылады.

Бұйым корпусының жоғарғы жағындағы белгіге қарама-қарсы орнатылған сандық көрсеткіш неғұрлым үлкен болса, соғұрлым моменттің шамасы да артады.

Моментті таңдау бұрандалып жатқан өздігінен оятын бұранданың материалы мен диаметріне байланысты (8 сурет).

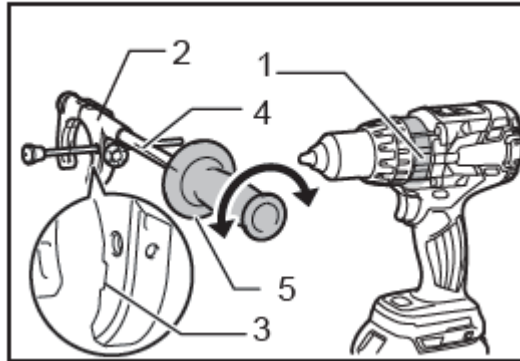


8 сурет

Егер сіз моментті бастапқы таңдауға қиналсаңыз, шығыршықты ең аз шамаға орнатып, талап етілген күш пайда болғанға дейін моменттің шамасын арттырыңыз.

### **Бүйір тұтқышты (көмекші тұтқаны) орнату**

Жұмыс кезінде қауіпсіздікті қамтамасыз ету үшін әрдайым бүйір тұтқышты қолданыңыз. Иінгіректегі ойық құралдағы тиісті бөлікпен сәйкес келетіндей бүйір тұтқышты орнатыңыз. Содан соң тұтқышты сағат тілімен айналдыра отырып тартып жіберіңіз. Орындалатын тапсырмаға байланысты бүйір тұтқышты құралдың оң немесе сол жағына орналастыруға болады (9 сурет).



9 сурет

## **5. Құралға қызмет көрсету**

### **Нұсқаулар**

#### **Құралды таза күйінде ұстаңыз!**

Құралдың пластмассадан жасалған бөлшектерін тазалау үшін қандай-да бір күйдіргіш заттарды пайдалануға тыйым салынады.

Жұмыс аяқталғаннан кейін, шаңды кетіру және қозғалтқыш корпусындағы желдету саңылауларын тазалау үшін құралды сығылған ауамен үрлеп тазарту керек.

Бұйымның ҚАУІПСІЗДІГІ МЕН ҰЗАҚ УАҚЫТ БОЙЫ ЖҰМЫС ІСТЕУІН қамтамасыз ету үшін құралды жөндеу, кез келген қызмет көрсету және реттеу техникалық қызмет көрсетудің өкілетті орталығында, әрдайым түпнұсқа ауыстырылмалы бөлшектерді қолданумен жүзеге асырылуы тиіс.

### **Бұрамалардың жалғанған жерлерін тексеру**

Құралда орнатылған барлық бұрамаларды үнемі тексеріңіз, олардың тартулы болғанын қадағалаңыз. Босап қалған бұрамаларды тартып бұраңыз.

## **6. Кепілдік шарттары**

Тұтынушы құралды сақтау мен пайдалану ережелерін сақтаған жағдайда, өндіруші кәсіпорын құралдың сатып алған күннен бастап 12 ай ішінде үздіксіз жұмысына кепілдік береді.

Егер кепілдік мерзімінің ішінде құралдың бұзылуы өндірушінің кесірінен болса – өндіруші зауыт кепілдік бойынша жөндеуді іске асырады.

Келесі жағдайларда кепілдік бойынша жөндеу жүргізілмейді және шағымдар қабылданбайды:

- кепілдеме куәлігінде сатушы ұйымның мөртабаны мен және сатылған күннің жоқ болуы;
- құралдың тасымалдау және пайдалану кезіндегі зақымдалуы;
- пайдалану талаптарының сақталмауы;
- кепілдік мерзімінің өтіп кетуі немесе сақтау шарттарының бұзылуы.

Қызмет ету мерзімі – үш жыл.



## 7. Электр құралын сақтау және кәдеге жарату ережелері

### 7.1 Сақтау

Құралды арнайы қаптамада (кейсте) немесе ластану, зақымдалу, ылғал, тікелей күн сәулелері, жоғары температура немесе оның күрт өзгеруі әсерінен қорғайтын басқа тәсілмен сақтауға кеңес беріледі.

### 7.2 Құралды сақтау, қызмет ету мерзімдері. Қолдану мерзімі және кәдеге жарату

- Сақтау мерзімі осы пайдалану бойынша нұсқаулықта көрсетілген шарттарды сақтаған жағдайда 10 (он) жылды құрайды. Сақтау мерзімі өнім шығарылған күннен бастап есептеледі. Осы мерзім аяқталғаннан кейін өнімнің техникалық күйіне қарамастан, оның сақталуы тоқтатылып, өнімнің техникалық жағдайын тексеру, оны жөндеуге жіберу немесе кәдеге жаратып, жаңа сақтау мерзімін белгілеу туралы шешім қабылдануы тиіс. Құралдың шығарылған күні оның заттаңбасында көрсетілген.
- Сақтау шарттары мен пайдалану ережелерін, сондай-ақ осы нұсқаулықта көрсетілген құралды дұрыс құрастыру және орнату ережелерін сақтаған жағдайда бұйымның қызмет ету мерзімі 5 (бес) жылды құрайды. Қызмет ету мерзімі өнім сатылған күннен бастап есептеледі. Қызмет көрсету мерзімі аяқталғаннан кейін немесе белгіленген қолдану мерзімі аяқталғаннан кейін, осы құрал кәдеге жаратылатын Еуразиялық экономикалық одаққа мүше мемлекеттің аумағында қолданыстағы нормалар мен ережелерге сәйкес, қоршаған ортаға экологиялық зиян келтірместен, құрал әрі қарай пайдаланылмай кәдеге жаратылуы тиіс.
- Құрал және оның құрамдас бөліктерін кәдеге жарату дегеніміз - бұл оны кейінгі балқыту немесе қайта жөндеу кезінде пайдалану мақсатында толығымен бөлшектеу, сондай-ақ материалдар мен заттардың түрлері бойынша сұрыптау.
- Бұл құрал мен оның құрамдас бөліктері қоршаған ортаға және адам денсаулығына қауіпсіз материалдар мен заттардан жасалған. Дегенмен, қоршаған ортаға жағымсыз әсер етуді алдын алу үшін, құралды пайдалану тоқтатылғаннан кейін (оның жарамдылық мерзімі аяқталғаннан кейін) немесе оны одан әрі пайдалану жарамсыз болған кезде, құралды металл сынықтары мен пластмассаны өңдейтін қабылдау бекеттеріне тапсыру қажет.

### СЕРВИСТІК ҚЫЗМЕТ КӨРСЕТУ

Бұйымға техникалық қызмет көрсетумен байланысты барлық мәселелер бойынша мамандандырылған сервистік орталықтарға хабарласыңыз. Бұйымды жөндеу және техникалық қызмет көрсетуге уәкілетті сервистік орталықтары туралы толық ақпарат

- [www.alteco.kz](http://www.alteco.kz) сайтында орналасқан

Қосымша ақпаратты сатушыдан немесе біздің Нұр-Сұлтан қаласындағы ақпараттық желі бойынша ала аласыз:

- +7 (7172) 55 44 00
- [service@tssp.kz](mailto:service@tssp.kz)

### СЕРВИСНОЕ ОБСЛУЖИВАНИЕ

По всем вопросам, связанным с техобслуживанием изделия, обращайтесь в специализированные сервисные центры. Подробная информация о сервисных центрах, уполномоченных осуществлять ремонт и техническое обслуживание изделия, находится на сайте

- [www.alteco.kz](http://www.alteco.kz)

Дополнительную информацию Вы можете получить у продавца или по нашей информационной линии в г. Нур-Султан:

- +7 (7172) 55 44 00
- [service@tssp.kz](mailto:service@tssp.kz)

ALTECO авторизацияланған сервистік орталықтарының тізімі

Список авторизованных сервисных центров ALTECO



[alteco.kz/info/service.html](http://alteco.kz/info/service.html)

